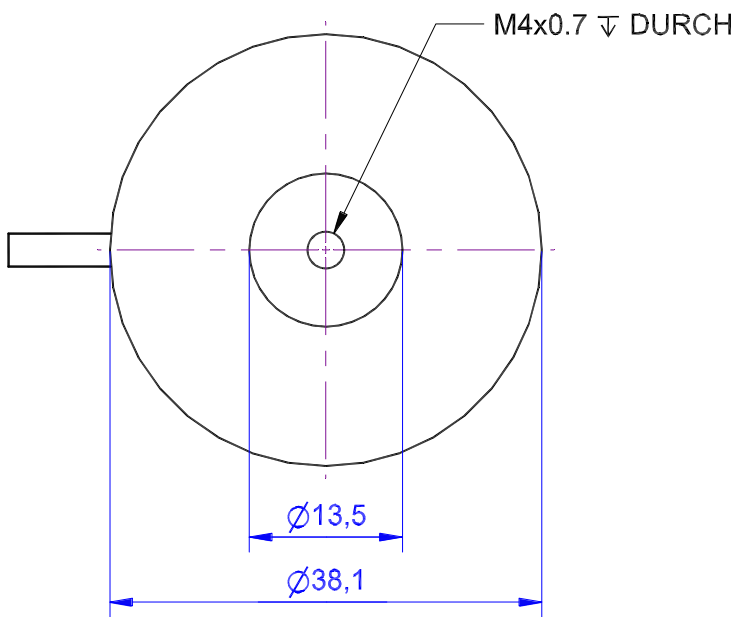
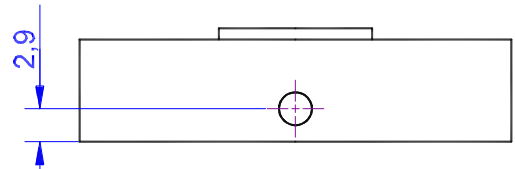
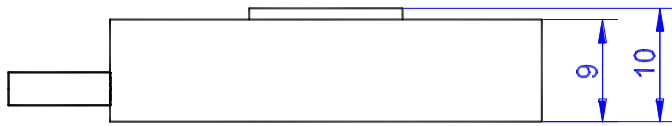
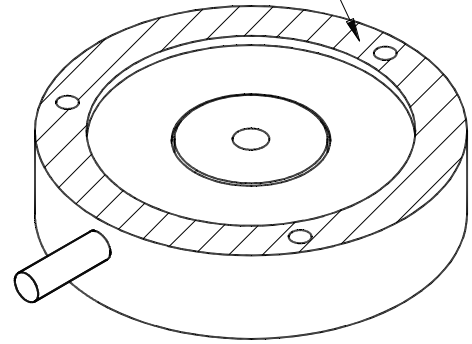
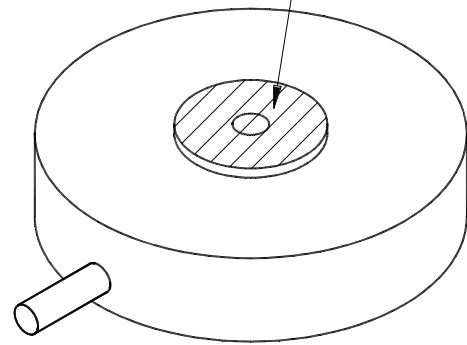


Aufstandsfläche Sensor



Krafteinleitung



Kanten o. Maßangabe DIN 6784 Innenkanten $\frac{L_{0,3}}{0,3}$ Außenkanten $\frac{L_{0,3}}{0,3}$		Allgemeintoleranzen ISO 2768-mK Oberfläche: DIN EN ISO 1302 ( $\sqrt{Rz16}$ )		Maßstab: 1,5:1	Gewicht: -	ME-Art.:
Gewindesenkungen DIN 76 unter 90° bis 120° bis Gewindeaußendurchmesser				Halbzeug: - Material:		
		Datum		Bauteilbenennung:		
		Name		KM38-M4		
		Bearb. 18.02.19		K-Modell		
		Gepr. 18.02.19				
		Norm				
				Zeichnungsnummer:		
		ME-Meßsysteme GmbH Tel.: +49 3302 7862060 www.me-systeme.de		KM38-M4_000_K(a)		
Zust.	Änderung	Datum	Name	Blatt: -		
				- Blätter		
Schutzvermerk DIN 34 beachten				Ersatz für: -		
				Format: A		